

2024年度 三田学園中学校入学試験問題  
前期B日程 算数 (1)

受験番号	
総点	
評点	

1. 次の問いに答えなさい。(解答らん、答えのみを書きなさい)

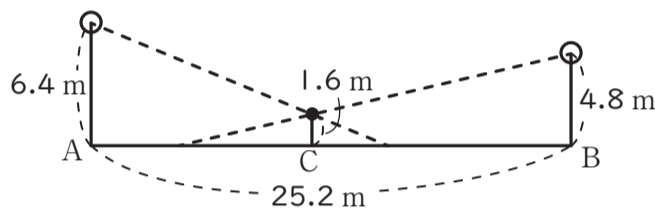
- (1) お金をA, B, Cの3人で分けました。Aは全体の $\frac{1}{3}$ と60円をもらい、Bは残りの $\frac{1}{2}$ と60円をもらい、Cは残りのすべてをもらいました。するとAの所持金と、BとCの所持金の合計の比が4:7となりました。Cの所持金はいくらですか。

解答らん	
(1)	円

- (2) 池の周りを、A, B, Cの3人が同時に同じ地点を出発し、AとBは逆向きに、AとCは同じ向きに進みます。AとBは14分ごとに会い、AはCに21分ごとに追いぬかれます。BとCがはじめて出会うのは、出発してから何分何秒後ですか。

(2)	分	秒後
-----	---	----

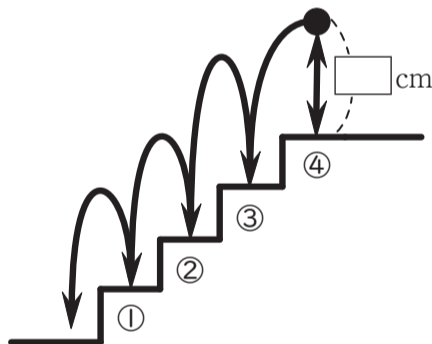
- (3) 右の図のようにA地点に高さが6.4 mの街灯、B地点に高さが4.8 mの街灯が立っており、A地点とB地点は25.2 m離れています。C地点に身長が1.6 mの人が立っています。



A地点の街灯による影の長さ、B地点の街灯による影の長さの比が1:2となりました。A地点とC地点は何 m 離れていますか。

(3)	m
-----	---

- (4) 右の図のように、1段の高さが24 cmの①~④の4段の階段があります。④の段より  cm 高いところからボールを落とすと、ボールは③、②、①の段の順に落ちていきました。このボールは落とした高さの $\frac{4}{7}$ だけはね上がります。ボールが②の段に落ちてはね上がったとき、④の段と同じ高さになりました。 にあてはまる数を求めなさい。



(4)	cm
-----	----

- (5) 1と3と5をいくつか使ってできる整数を小さいほうから並べると、次のようになります。

1, 3, 5, 11, 13, 15, 31, 33, ...

このとき、3135は小さい方から数えて何番目の数字ですか。

(5)	番目
-----	----

- (6) 右の図は1辺が3cmの正方形を9等分した図です。各マスに書かれた数だけ、1辺が1 cmの立方体をマスの上に乗っすぐ積み重ねて置きます。できた立体の表面積は何  $\text{cm}^2$  ですか。

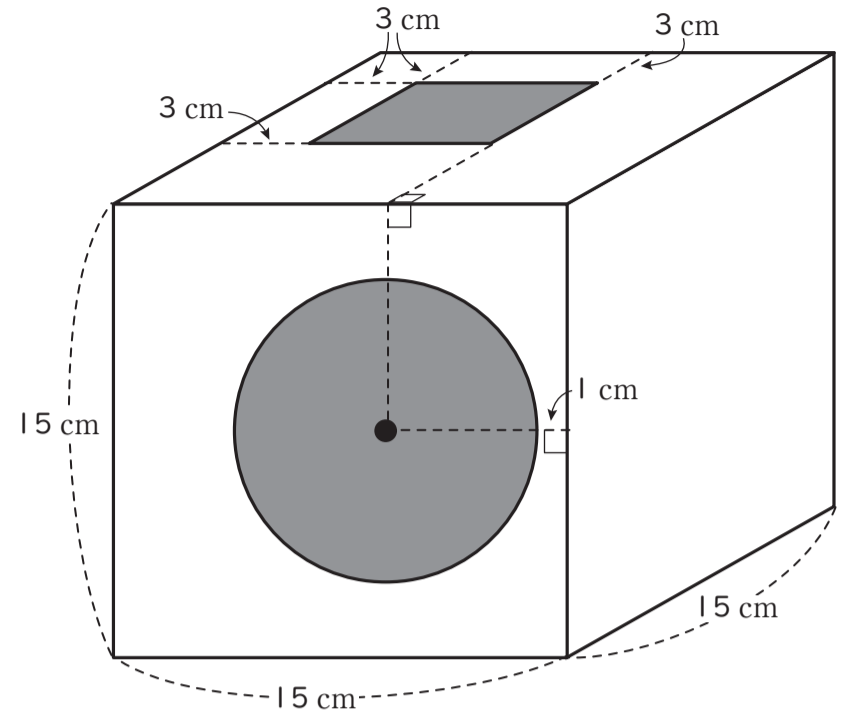
3	2	3
1	1	2
3	2	1

(6)	$\text{cm}^2$
-----	---------------

2024年度 三田学園中学校入学試験問題  
前期B日程 算数 (2)

受験番号	
評 点	

2. 1辺が15 cmの立方体から、図のように1辺が6 cmの正方形を反対の面までまっすぐくりぬき、さらに半径5 cmの円を反対の面までまっすぐくりぬきます。くりぬいたあとの立体の体積を求めなさい。  
ただし、円周率は3.14とします。  
(式)



(答) \_\_\_\_\_ cm<sup>3</sup>

小計	
----	--

3. 20点満点の算数のテストを20人におこなったところ、点数はA, B, C, Dの4人をのぞいて、右のような結果となりました。  
また、次のことがわかっています。  
・ 最高点は18点で、2人います。  
・ Aの点数は高いほうから9番目の点数で、Aと同じ点数の人はいません。  
・ 20人の平均点はちょうど12点です。  
・ 20人の点数の度数分布表は右のとおりです。Bは一番度数の多い階級に入っています。  
・ CはDより点数が高いです。  
このとき、A, B, C, Dの点数はそれぞれ何点ですか。  
解答らんに、答えのみを書きなさい。

11	5	9	17	12	6	15	16
15	16	14	8	11	18	12	8

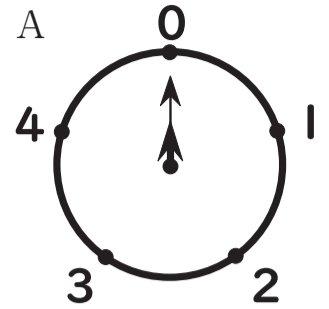
テストの点数(点)	人数(人)
2以上 ~ 5未満	1
5 ~ 8	2
8 ~ 11	3
11 ~ 14	6
14 ~ 17	5
17 ~ 20	3
合 計	20

A	点	B	点	C	点	D	点	小計	
---	---	---	---	---	---	---	---	----	--

2024年度 三田学園中学校入学試験問題  
前期B日程 算数 (3)

受験番号	
評点	

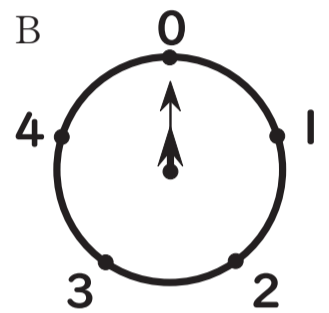
4. 右の図のように0～4までの数字が等間隔かんかくで書いている時計A, B, Cがあります。  
どの時計も短針は1時間かけて次の数字に動き、12時に短針と長針を0の位置にセットして、17時まで動かします。  
次の問いに答えなさい。



- (1) 時計Aの長針は10分かけて次の数字に動きます。  
15時25分のとき、この時計の長針と短針の作る角のうち、小さいほうの角度は何度ですか。  
(式)

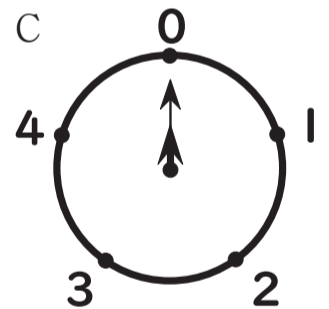
(答) \_\_\_\_\_ 度

- (2) 時計Bの長針は20分かけて次の数字に動きます。短針が2から3に動く間に、長針と短針の作る角のうち、小さいほうの角度が30度になるのは何時何分ですか。  
答えがいくつがある場合はすべて答えなさい。  
(式)



(答) \_\_\_\_\_

- (3) 時計Cの長針は5分かけて次の数字に動きます。短針が4から0に動く間に、長針と短針の作る角のうち、小さいほうの角度が90度になるのは何時何分ですか。  
答えがいくつがある場合はすべて答えなさい。  
(式)



(答) \_\_\_\_\_