

2023年度 三田学園中学校入学試験問題  
前期A日程 算 数 (1)

受験番号	
総 点	
評 点	

1. 次の問いに答えなさい。(解答らん、答えのみを書きなさい)

(1)  $\frac{1}{3} \times \left(2.1 + \frac{3}{5}\right) + 0.3 - \frac{2}{5} \div 1.25$  を計算しなさい。

解 答 ら ん	
(1)	

(2) 次の□にあてはまる数を求めなさい。

$$2.25 + \left(2\frac{3}{4} - \square\right) \div 2\frac{1}{2} = 3$$

(2)	
-----	--

(3) Aさんが家から駅まで歩くのに、いつもは32分かかります。ある日、いつもより毎分15m速く歩いたら24分で着きました。家から駅までの道のりは何mですか。

(3)		m
-----	--	---

(4) Aさんが1枚のコインを30回投げます。表がでた回数1回につき4点もらい、裏がでた回数1回につき1点もらいます。Aさんの得点が81点のとき、表がでた回数は何回ですか。

(4)		回
-----	--	---

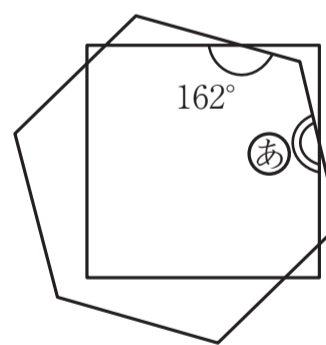
(5) ある商品を定価の2割引きで売ると190円の利益があり、定価の3割5分引きで売ると50円の損になります。この商品の定価は何円ですか。

(5)		円
-----	--	---

(6) 時速2kmで流れる川があり、上流の地点Pから下流の地点Qまでの距離は12kmです。船Aは地点Pから地点Qへ下り、船Bは地点Qから地点Pへ上ります。静水時の2せきの船の速さは同じとします。2せきの船が同時に出発したところ、地点Qから5.5kmの地点ですれ違いました。静水時の船の速さは時速何kmですか。

(6)	時速		km
-----	----	--	----

(7) 右の図は正方形と正六角形を組み合わせたものです。  
Ⓐの角の大きさを求めなさい。



(7)		°
-----	--	---

(8) ある映画館で入場前に60人の行列ができています。毎分10人の人がこの行列に加わります。入り口が1つのときは15分で行列がなくなります。入り口を2つにしたとき、何分何秒で行列はなくなりますか。

(8)		分		秒
-----	--	---	--	---

(9) 23%の食塩水500gから200gを捨てて、代わりに水を200g加えます。その後、食塩を加えて20%の食塩水にするには食塩を何g加えればよいですか。

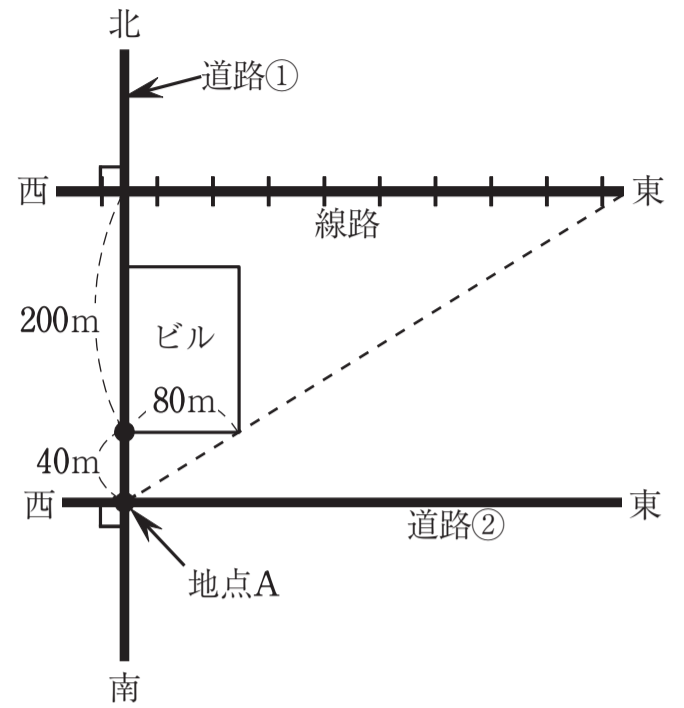
(9)		g
-----	--	---

2023年度 三田学園中学校入学試験問題  
前期A日程 算数 (2)

受験番号	
評点	

2. 右図のような東西や南北にまっすぐのびる道路や線路があります。

- (1) 三田さんは地点 A から線路を走る電車を見ています。  
 (ア) 西から走ってきた貨物列車の先頭がビルの左側にかくれて見えなくなりました。  
 そして、ビルの右側から貨物列車の先頭が見え始めると同時に貨物列車の最後尾が  
 ビルの左側にかくれて見えなくなりました。貨物列車の長さは何mですか。



(式)

(答) \_\_\_\_\_ m

- (イ) 東から5両編成の電車が走ってきました。先頭から最後尾までビルにかくれて見えない時間が21秒間ありました。  
 この電車の速さは時速何 km ですか。電車の長さは1両20m、連結部分の長さは0.5mとして計算しなさい。

(式)

(答) 時速 \_\_\_\_\_ km

- (2) 横山さんは道路②を西から東に分速90mで歩きながら線路を走る電車を見ています。地点Aを通過すると同時に、西から走ってきた電車の先頭がビルの左側にかくれて見えなくなりました。地点Aを通過してから18秒後に電車の先頭がビルの右側から見え始めました。この電車の速さは時速何 km ですか。

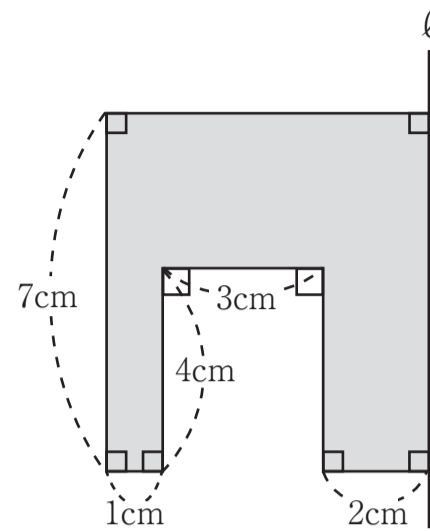
(式)

(答) 時速 \_\_\_\_\_ km

2023年度 三田学園中学校入学試験問題  
前期A日程 算数 (3)

受験番号	
評点	

3. 右の色付きの図形を直線  $l$  のまわりに 1 回転させてできる立体の体積を求めなさい。  
ただし、円周率は 3.14 とします。  
(式)



(答) \_\_\_\_\_  $\text{cm}^3$

小計	
----	--

4. ある仕事をするのに、A, B, C の3人ですると 10 日かかります。また、この仕事を A と B の2人で6日間すると、全体の 36% が終わりました。  
(1) C が1人でこの仕事をするると何日かかりますか。  
(式)

(答) \_\_\_\_\_ 日

- (2) A, B, C の3人でこの仕事をしました。C が何日間か休んだため、全部で 12 日かかりました。C が休んだのは何日間ですか。  
(式)

(答) \_\_\_\_\_ 日間

- (3) A と B の2人で4日間、次に A と C の2人で7日間、さらに B と C の2人で4日間この仕事をしたところ、すべて終わりました。  
この仕事を B が1人ですると何日かかりますか。  
(式)

(答) \_\_\_\_\_ 日

小計	
----	--